

**Steckverbindung
für Farben und Lacke auf
Kunstharz-, Nitro- und
Wasser- Basis**

**Plug connection
for paint and lacquer on the base
of synthetic resin, nitrocellulose
and water**

**TYPE
03-005**



Type 03-005

Steckverbindung für Farben und Lacke
Plug connection for paint and lacquer



Beschreibung:

Verschlusskupplung mit selbstschließendem Kugelventil und Bajonettverriegelung

Anwendung:

Für Kunstharz-, Nitro- und Lacke auf wasserlöslicher Basis in Lackierereien, Farben-, Lack- und Lösungsmittel verarbeitenden Betrieben, Automobilindustrie, Möbelindustrie, Maschinen- und Apparatebau, Handwerk und Reparaturwerkstätten

Technische Daten:

Nennweite: 5 mm
Betriebsdruck: max. statisch 140 bar
Cv-Wert: 1,03
Werkstoffe: Kupplungsgehäuse: Stahl chem. vernickelt;
Verschlussstück: Messing chem. vernickelt;
Ventilkugel: Edelstahl 1.4034;
Ventilfeder: Edelstahl 1.4310;
Ventillager u. Gehäusedichtung: Polyamid;
Dichtungslager: Messing chem. vernickelt;
Stecknippel: Stahl chem. vernickelt

Ausführung: frei von lackverlaufstörenden Substanzen

Description:

Self-sealing coupling with ball valve and bayonet locking

Application:

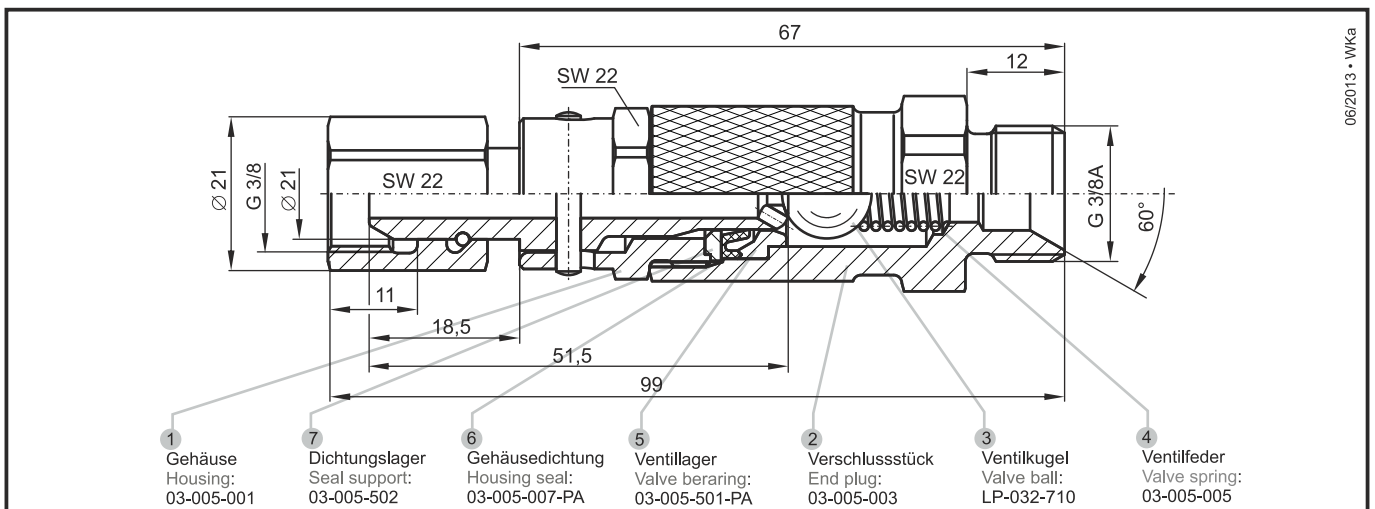
For synthetic resin, nitrocellulose and water lacquer in paint shops, paint, lacquer and solvent/thinner, automotive industry, furniture industry, manufacturing industry, handcraft and repair shops

Technical data:

Nominal bore: 5 mm
Working pressure: max. static 140 bar / 2,030 psi
Cv-value: 1,03
Materials: coupling housing: steel, chem. nickel plated;
end plug: brass, chem. nickel plated;
valve ball: stainless steel 1.4034;
valve spring: stainless steel 1.4310;
valve bearing and housing seal: polyamide;
seal support: brass, chem. nickel plated;
thru type adaptor: steel, chem. nickel plated

Version: free of enamel flow disturbing substances

	Anschluss / Connection	Bestellnummer / Part number
Verschlusskupplung Self-sealing coupling	Außengewinde G 3/8 mit 60° Dichtkonus gemäß DIN 7631 G 3/8 male thread with 60° sealing cone acc. to DIN 7631	03-005-0-XX003-AAAC-FL
Stecknippel Thru-type adaptor	G 3/8 mit 60° Dichtkegel G 3/8 female thread with 60° sealing cone Innengewinde 9/16" -20 NS und 60° Dichtkegel 9/16-20 NS female thread with 60° sealing cone	03-005-1-XX002-13-FL 03-005-1-XX005-13-FL



Sonderausführungen auch lieferbar:

- mit anderen Anschlüssen
- in Edelstahl
- als Hochdruck- Ausführung bis max. statisch 200 bar

Optional:

- with other end connections
- in stainless steel
- as high pressure version up to max. stat. 200 bar (2,900 psi)

WALTHER-PRÄZISION Carl Kurt Walther GmbH & Co. KG

Hausadresse / Head office:

Westfalenstraße 2
42781 Haan, Germany

Telefon: +49 (0) 21 29 567-0
Telefax: +49 (0) 21 29 567-450

Postadresse / Postal address:

Postfach 420444
42404 Haan, Germany

eMail: info@walther-praezision.de
Internet: www.walther-praezision.de



Choose the Original
Choose Success!



walther
präzision